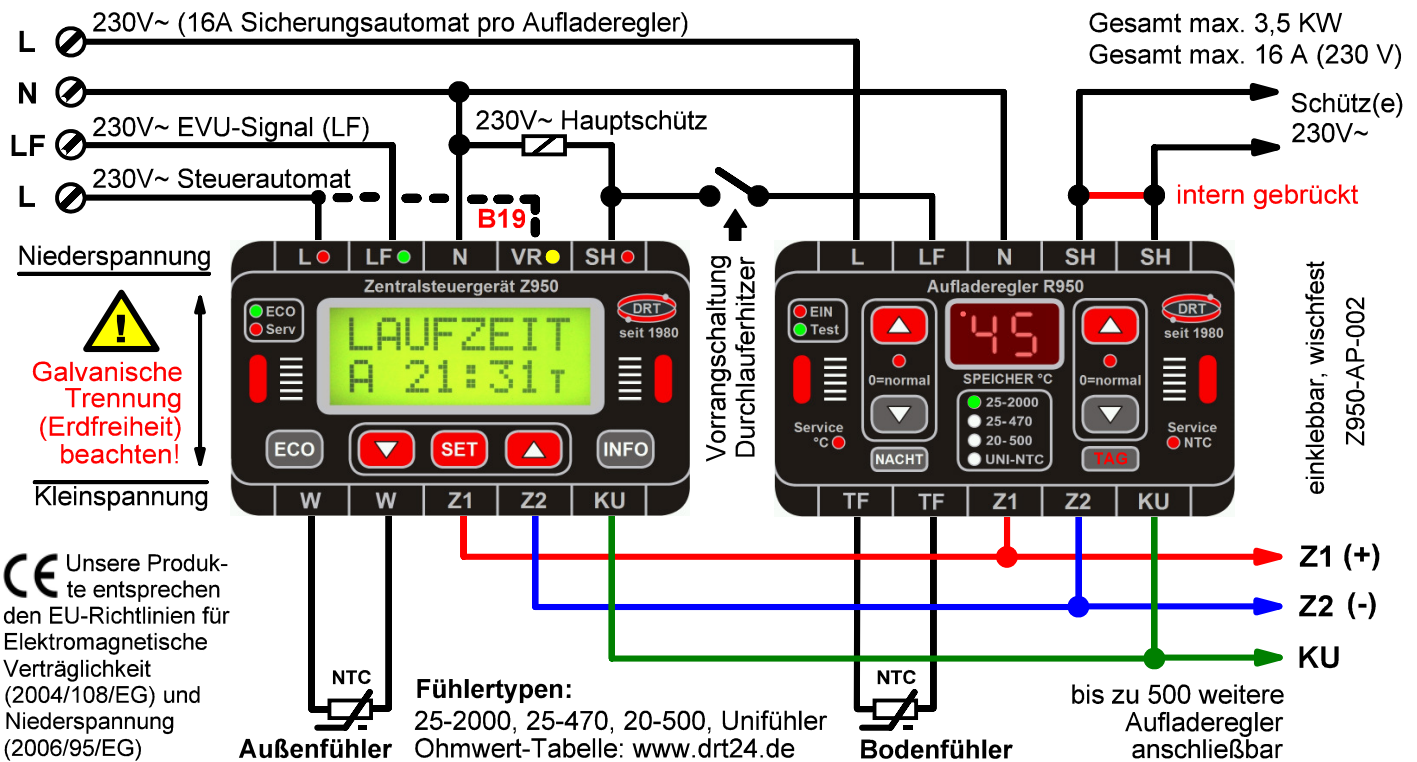


# ANSCHLUSSPLAN

Vollelektronische Auflade-Automatik für elektrische Speicherheizungen

Häufiges Schaltungsbeispiel (Messfühlersystem), DIN EN 50350, DIN 44574



Die Geräte dürfen nur durch Fachpersonal installiert und gewartet werden! Bei Nichtbeachtung können erhebliche Gefahren und Schäden entstehen! Geltende Richtlinien und Normen sind einzuhalten!

Bitte die TAB (Technische Anschluß Bedingungen) des zuständigen EVU beachten.

Bitte bei Installation und Betrieb von Z950 / R950 bzw. Z950T / R950T beachten:

- B01 Das Zentralsteuergerät Z950 ist in Mehrfamilienhäusern zentral installiert (Zählerschrank).
- B02 Z950 / R950 sollten unterhalb von Schützen und Automaten installiert werden (Wärmeentwicklung).
- B03 Steuerautomat (Phase "L" des Z950) bleibt im Winter wie im Sommer immer eingeschaltet.
- B04 Zwischen den Anschlüssen "L" und "LF" des Z950 muß Phasen-Gleichheit bestehen.
- B05 Zwischen Kleinspannung und Nullleiter muß eine galvanische Trennung bestehen (Erdfreiheit).
- B06 Das Signal "LF" wird potentialfrei über Rundsteuerempfänger (EVU) oder Schaltuhr bereit gestellt.
- B07 Im Anhang der techn. Anschlußbedingungen der EVUs ist oft eine gültige Schaltung vorgegeben.
- B08 Bei Inbetriebnahme bitte die LAUFZEIT auf die aktuelle Uhrzeit plus 2 Stunden eingestellt.
- B09 Stromausfälle korrigiert das Z950 automatisch. Bitte nicht die LAUFZEIT verstellen.
- B10 Der Ausgang "SH" des Z950 kann bis max. 6 A belastet werden (keine interne Absicherung!).
- B11 Der Ausgang "SH" des Z950 wird autom. Ausfall- und Laufzeit-überwacht (5h...23h, ab Werk 15h).
- B12 Die Ausgänge "SH" des R950 sind nur bei "LF"-Signal aktiv (roter Punkt oben links im Display).
- B13 Notbetrieb: Anschluß "L" des R950 mit Anschluß "SH" brücken (möglichst über Schaltuhr).
- B14 Bei Mehrfamilien-Häusern wird die Phase "LF" des R950 über Trennrelais bereitgestellt.
- B15 Auch bei fehlender Phase "LF" am R950 kann die Funktion getestet werden (LED "Test").
- B16 Mindestabstand von Fühler-/Kleinspannungsleitungen zu Leistungskabeln: mindestens 15 cm.
- B17 Größere Leitungslängen? Dann bitte abgeschirmtes Kabel mit einseitiger Erdung verwenden.
- B18 Schütze, Relais, Trafos und Motoren bitte mit MOVs (Metalloxid Varistor) beschalten.
- B19 Brücke zwischen "L" und "VR" des Z950: Umschaltung von Rückwärts- auf Vorwärts-Ladung.
- B20 Das Z950 schaltet den Ausgang "KU" elektronisch von Nacht- auf Tagbetrieb um.
- B21 Zentralsteuergeräte und Aufladeregler mit Zusatz "T" ersetzen zu 100% Geräte der Firma Tekmar.
- B22 Die Z950-Steuerleitung "Z1-Z2" kann über 500 x R950 versorgen und ist dauerhaft kurzschlußfest.
- B23 Alle Kleinspannungs- Ein-/Ausgänge sind sicher vor hochohmigen Überspannungen geschützt.
- B24 Fehlersuchtabellen, technische Erläuterungen, Abkürzungen und Hinweise? www.drt24.de.



DOHRENBUSCH REGEL-TECHNIK GmbH  
Entwicklung-Herstellung-Vertrieb-Service  
D-49413 Dinklage, Germany www.drt24.de

DIN EN 50350 DIN 44574

